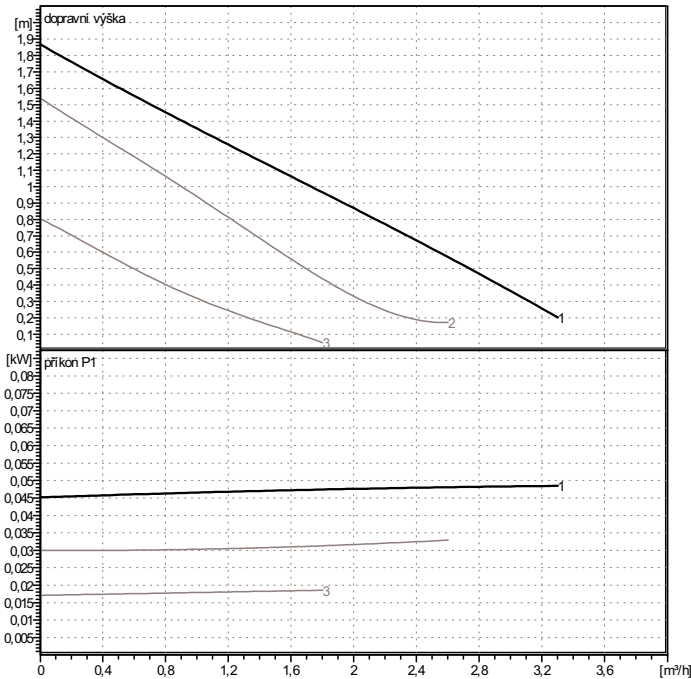


zákazník z www.veletrh.com
Zákazník č. ON-LINE 05
kontaktní osoba email: - prodej@veletrh.com
referent stř. Čerpací technika

projekt
projekt č.
poz. č.
Location

strana 1 / 1
datum 23.09.2005



zadáni provozních hodnot

průtok	0	m ³ /h
dopravní výška	0	m
doprovávané médium	voda, čistá	
teplota kapaliny	20	°C
hustota	0,9983	kg/dm ³
kinematická viskozita	1,005	mm ² /s
tlak páry	0,02337	bar

údaje o čerpadle

Výrobek	WILO
typ	RP 25/60-2 1~
druh zařízení	samostatné čerpadlo
jmenovitý tlak	PN10
min. teplota kapaliny	20 °C
max. teplota kapaliny	110 °C

hydraulické údaje (provozní bod)

průtok		m ³ /h
dopravní výška		m
příkon P1		kW
otáčky	1900	1/min

minimální přítoková výška

teplota	50	95	110			°C
minimální přítoková výška	0,5	1,5	8			m

materiály / hřídelové tesnení

teleso	legovaná šedá litina GG 20
hřídel	X 40 Cr 13
obežné kolo	plastická hmota
ložisko	uhlík, impregnovaný kovem

rozměry

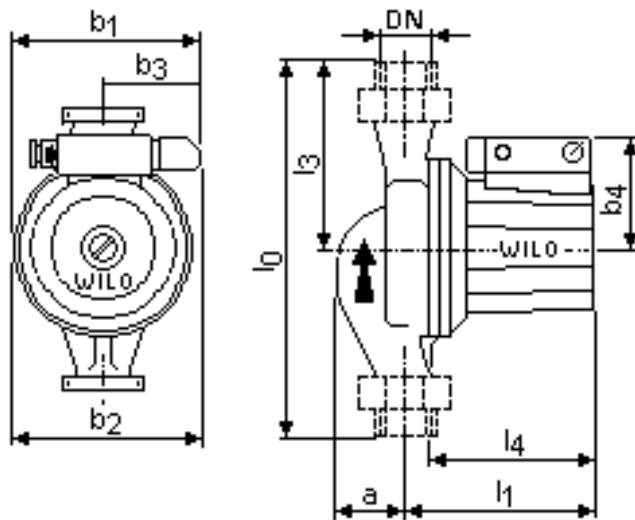
		mm			
a	35	10	180		
b1	100	11	93		
b2	92,5	13	90		
b3	54	14	79		
b4	73				

sací strana	Rp 1 1/4/G 1 PN210
výtlač	Rp 1 1/4/G 1 PN210
hmotnost	2,6 kg

motorové údaje

jmenovitý výkon P2	0,007	kW
příkon P1	0,049	kW
jmenovité otáčky	1900	1/min
jmenovité napětí	1~ 230 V, 50 Hz	
max. příkon	0,21	A
druh krytí	IP 44	
přípustná tolerance napětí +/- 10%		

číslo druhu zboží standardního provedení 4044062



1~ 230 V, 50 Hz

